

Gerätemerkmale

Perfekt zur platzsparenden Installation/ Retrofit

- Kompaktgerät zum problemlosen Aufbau von Sicherheitsstromversorgungen mit funktionaler Sicherheit nach DIN EN 61508 (SIL 2) z. B. für medizinische Bereiche der Gruppe 2 nach DIN VDE 0100-710 (VDE 0100-710)/IEC 60364-7-710
- Erhöhte Sicherheit und Verfügbarkeit durch Integration von Umschaltung und IT-System-Überwachung in einem kompakten Gerät
- All-in-one: Integration von Lasttrennschalter, Steuerung und Überwachung für ungeerdete Sicherheitsstromversorgungen
- Lösungen für jede Anwendung

Komfortable Installation und Inbetriebnahme

- Zeit- und kostensparend

Sicher im Betrieb

- Robuste Lasttrennschalterkontakte
- Mechanische Verriegelung
- Handbetätigung direkt am Gerät
- Funktionale Sicherheit SIL 2
- Zertifizierung durch TÜV SÜD nach EN 61508 (VDE 0803) SIL 2 und DIN VDE 0100-710 (VDE 0100-710)

Unterbrechungsfreie Wartung

- Steckanschlüsse und optionaler Bypass-Schalter
- Hervorragende Kommunikations- und Parametrierfähigkeit

Produktbeschreibung

Die Umschaltgeräte der Baureihe ATICS-2-ISO enthalten alle Funktionen zur Umschaltung zwischen zwei unabhängigen Zuleitungen sowie zur Überwachung von ungeerdeten Stromversorgungen. Die Integration des Leistungsteils und der Elektronik in ein flaches, kompaktes Gerät reduziert den Platzbedarf im Schaltschrank, minimiert den Verdrahtungsaufwand und reduziert Fehlermöglichkeiten. Für höchste Zuverlässigkeit wurde ATICS-2-ISO konsequent nach den Richtlinien der Funktionalen Sicherheit entwickelt.

Steckverbinder an allen Anschlussleitungen ermöglichen in Verbindung mit dem optionalen Bypass-Schalter die unterbrechungsfreie Prüfung des ATICS-2-ISO. Im Servicefall ist dadurch eine Reparatur oder ein Austausch ohne Spannungsunterbrechung möglich. ATICS-2-ISO erhöht so das Sicherheitsniveau besonders in Intensivstationen und in OP-Räumen.

Umschaltung

- Automatische Umschaltung auf die zweite (redundante) Leitung, wenn die bevorzugte Leitung ausfällt bzw. den zulässigen Spannungsbereich über- oder unterschreitet
- Spannungsüberwachung Leitung 1/2 (Eingang) und Leitung 3 (Ausgang)
- Automatische Rückschaltung auf die bevorzugte Leitung bei Spannungswiederkehr
- Überwachung auf Kurzschluss am Ausgang bzw. am Verteiler hinter der Umschalteinrichtung vermeidet schädliche Schaltvorgänge
- Handbetätigung mit optionaler Verriegelung per Vorhängeschloss

IT-System (ungeerdete Stromversorgung)

- Isolationsüberwachung
- Last- und Temperaturüberwachung IT-System/Transformator
- Optionales Isolationsfehlersuchgerät

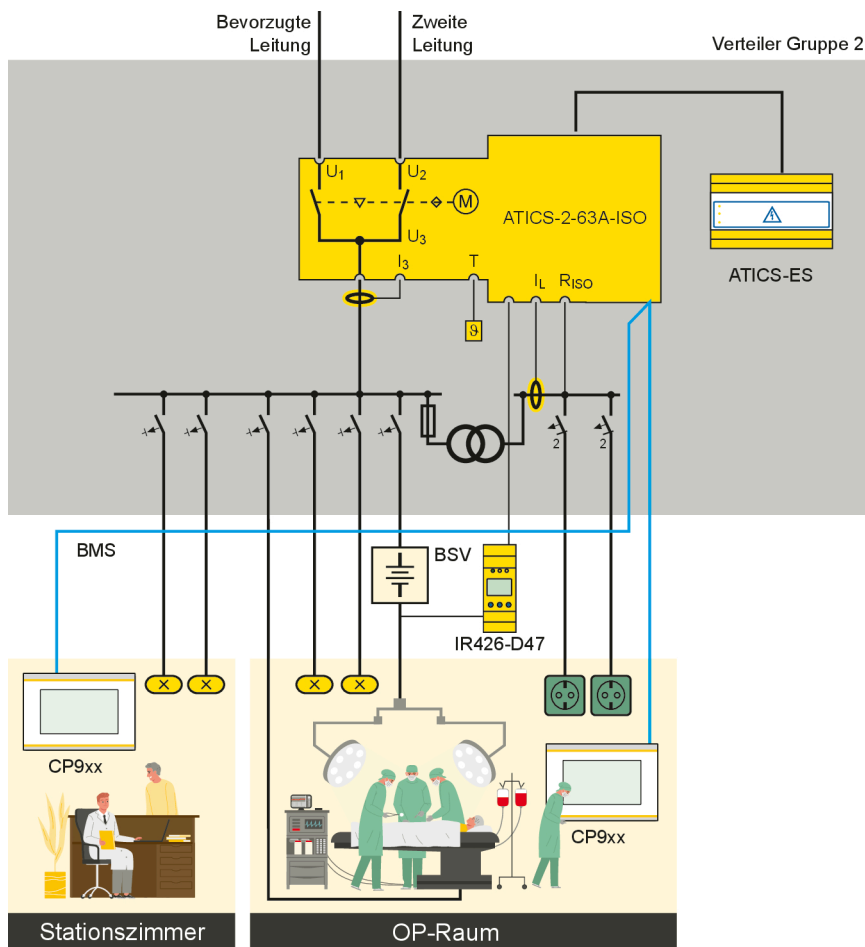
Meldungen

- Anzeige des Betriebszustands von Betriebs-, Stör- und Warnmeldungen über
 - integriertes Grafikdisplay und
 - externe Anzeige an MK.../TM.../CP...
- Automatische Erinnerung an durchzuführende Prüfungen und Serviceintervalle
- Historienspeicher für Ereignisse, Meldungen, Prüfungen und Parameteränderungen
- Informationsaustausch zu Melde- und Bedientableaus über BMS-Bus

Weitere Funktionen

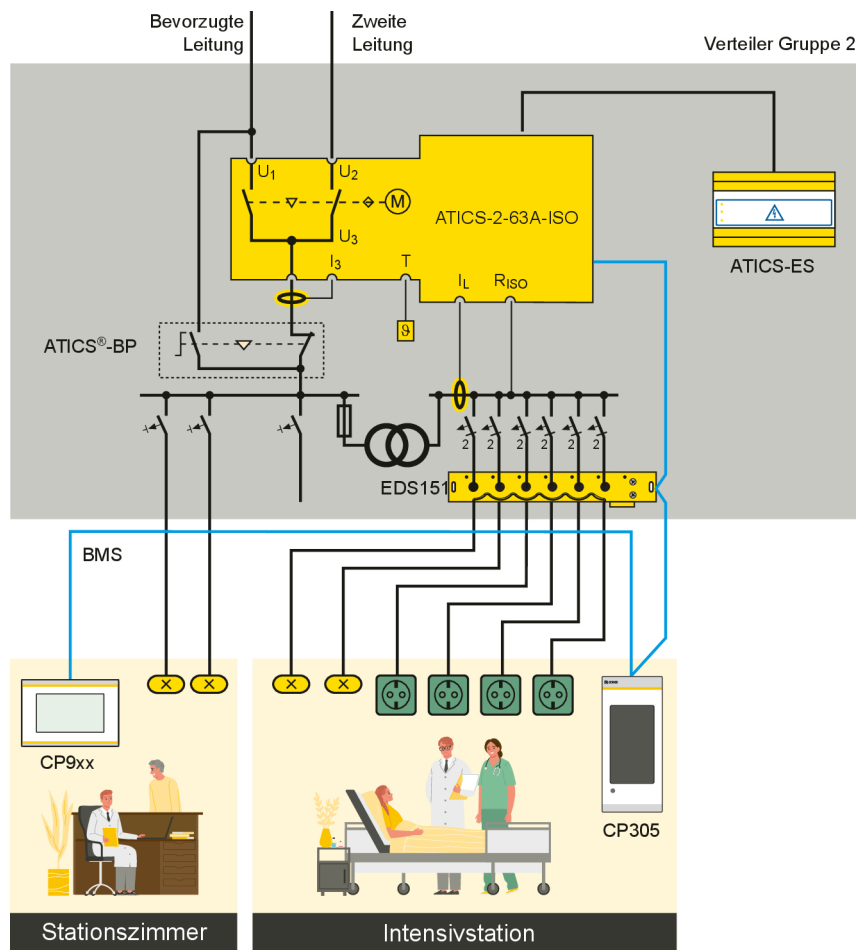
- Automatische Überwachung aller Programm- und Datenspeicher sowie aller wichtigen internen Komponenten und Anschlussleitungen auf Funktionsfähigkeit
- Programmierbarer Relaisausgang (Alarmrelais)
- Programmierbarer digitaler Eingang

Anwendungsbeispiel OP-Raum



ATICS-2-63A-ISO	Umschaltung zwischen bevorzugter und redundanter Leitung, mit Isolationsüberwachung des medizinischen IT-Systems, mit Last- und Temperaturüberwachung des Transformators
IR426-D47	Überwachung des OP-Leuchten-IT-Systems (optional)
MK.../CP...	Meldung an mindestens zwei Stellen mit voneinander unabhängigen Stromversorgungen für Funktionale Sicherheit
ATICS-ES	Energiespeicher (nur B92057206, B92057207)

Anwendungsbeispiel Intensivstation



ATICS-2-63A-ISO	Umschaltung zwischen bevorzugter und redundanter Leitung, mit Isolationsüberwachung des medizinischen IT-Systems, mit Last- und Temperaturüberwachung des Transformators
EDS151	Isolationsfehlersuchgerät zur schnellen Isolationsfehlerlokalisierung (empfohlen)
ATICS-BP	Bypass-Schalter für unterbrechungsfreie Prüfung/Wartung (empfohlen)
MK.../CP...	Meldung an mindestens zwei Stellen mit voneinander unabhängigen Stromversorgungen für Funktionale Sicherheit
ATICS-ES	Energiespeicher (nur B92057206, B92057207)

Technische Daten ATICS-2-ISO
Isolationskoordination nach IEC 60664-1/IEC 60664-3

Überspannungskategorie	III
Verschmutzungsgrad außen, innen	2
Bemessungsisolationsspannung	250 V
Sichere Trennung zwischen	Leitung 1 – Leitung 2; Leitung 1, 2, 3 – RS-485; Leitung 1, 2, 3 – digitale Eingänge; Leitung 1, 2, 3 – Relaisausgänge
Spannungsprüfung nach IEC 61010-1 (Basisisolierung / Sichere Trennung)	2,21 kV / 3,54 kV

Versorgungsspannung

Versorgungsspannung U_s	230 V (50/60 Hz)
Eigenverbrauch bei 63 A	≤ 16 W
Eigenverbrauch bei 80 A	≤ 28 W
Strom während Umschaltvorgang	17 A / < 30 ms

Leistungsteil/Schaltglieder

Bemessungsbetriebsspannung U_e	siehe „Bestellangaben“, Seite 8
Frequenzbereich f_n	48...62 Hz
Crestfaktor	$\leq 1,2$
Anzahl Schaltspiele (mechanisch)	≥ 8000
Kurzschlussströme	siehe Tabelle „Kurzschlussströme“ im Handbuch
Kurzschlussstrom I_{cc} und Sicherungen	siehe Tabelle „Gebrauchskategorien nach DIN EN 60947“ im Handbuch

Spannungsüberwachung/Umschaltung

Frequenzbereich f_n	40...70 Hz
Ansprechwert Unterspannung (Alarm 1)	160...207 V (1-V-Schritte)
Ansprechwert Überspannung (Alarm 2)	240...275 V (1-V-Schritte)
Ansprechverzögerung t_{on}	50 ms...100 s (Schrittweite beginnend 50 ms)
Rückfallverzögerung t_{off}	200 ms...100 s (Schrittweite beginnend 50 ms)
Hysterese	2...10 % (1%-Schritte)
Frequenzmessung	40...70 Hz (Auflösung 0,1 Hz)
Anzeigebereich Messwert	20...300 V
Betriebsmessunsicherheit	± 1 %
Umschaltzeit	$t < 500$ ms...100 s

Stromüberwachung (Ausgangsstrom)

Messstromwandler	STW3, STW4
Messbereich I_n (TRMS)	STW3: 0...> 150 A, STW4: 0...> 260 A
Ansprechwert für Kurzschlusserkennung (Versionen 63 A und 80 A) mit STW3	130 A
Crestfaktor	min. 2
Hysterese für Kurzschlussalarm	5 %

Leitungslänge

Einzeldraht $\geq 0,75$ mm ²	0...1 m
Einzeldraht verdreht $\geq 0,75$ mm ²	1...10 m
Schirmleitung	10...40 m
Leitung: paarweise verdreht, Schirm einseitig an Klemme I und nicht erden	empfohlen: J-Y(St)Y min. n x 2 x 0,8

Überwachung IT-System
Isolationsüberwachung

Netznominalspannung U_n (Arbeitsbereich)	230 V 50/60 Hz (80...275 V)
Messbereich	10 k Ω ...1 M Ω
Messverfahren	AMP (Adaptiver Messpuls)
Ansprechwert R_{an1} (ALARM 1)	50...250 k Ω
Ansprechunsicherheit	± 15 %
Hysterese	≤ 25 %
Ansprechzeit t_{an} bei $R_F = 0,5 \times R_{an}$ und $C_e = 1$ μ F	≤ 5 s
Messspannung U_m	DC 12 V
Messstrom I_m (bei $R_F = 0$ Ω)	≤ 53 μ A
Innenwiderstand R_i	≥ 240 k Ω
Impedanz Z_i	≥ 220 k Ω
Innenwiderstand/Impedanz bei Test	≥ 100 k Ω
Zulässige Fremdgleichspannung U_{fg}	\leq DC 370 V
Zulässige Netzableitkapazität C_e	≤ 5 μ F
Automatischer Selbsttest	jede Stunde
Ansprechzeit für Verlust der Erdverbindung sowie Verlust der Netzverbindung	maximal 1 Stunde

Laststromüberwachung (IT-System-Trafo)

Messstromwandler	STW2, STW3, SWL-100 A
Messbereich I_L (TRMS)	10...110 % vom Ansprechwert
Ansprechwert einstellbar (STW2, STW3, SWL-100A)	5...(50) 100 A (1-A-Schritte)
Ansprechunsicherheit	± 5 %
Crestfaktor	≤ 2
Ansprechzeit	< 1 s
Ansprechverzögerung t_{on}	0...100 s (Schrittweise in 1-s-Schritten)
Rückfallverzögerung t_{off}	0...100 s (Schrittweise in 1-s-Schritten)
Hysterese	5...30 %
Ansprechzeit Wandleranschlussüberwachung	ca. 1 h (oder sofort bei „TEST Isometer“)

Leitungslänge

Einzeldraht $\geq 0,75$ mm ²	0...1 m
Einzeldraht verdreht $\geq 0,75$ mm ²	1...10 m
Schirmleitung $\geq 0,5$ mm ²	10...40 m
Leitung: paarweise verdreht, Schirm einseitig an Klemme I und nicht erden	empfohlen: J-Y(St)Y min. n x 2 x 0,8

Temperaturüberwachung (IT-System-Trafo)

Ansprechwert	4 k Ω
Ansprechunsicherheit	± 10 %
Rückfallwert	1,6 k Ω
Ansprechzeit (Übertemperatur bzw. Drahtbruch Temperatursensor)	≤ 2 s
Kaltleiter nach DIN 44081	max. 6 Stück in Reihe

Isolationsfehlersuche

Prüfstrom IT	< 1 mA
Prüftakt/Pause	2/4 s

Anzeigen und Datenspeicher

Anzeige: Grafikdisplay	Sprachen DE, EN, FR, PL
Melde-LEDs	Leitung 1, Leitung 2, Alarm, Com
Historienspeicher	500 Datensätze
Datenlogger	500 Datensätze/Kanal
Konfig. Logger	300 Datensätze
Test Logger	100 Datensätze
Service Logger	100 Datensätze

Eingang

Digitale Eingänge	1
Galvanische Trennung	ja
Ansteuerung	über potentialfreie Kontakte
Arbeitsweise	aktiv bei 0 V (low) oder 24 V (high) einstellbar
Spannungsbereich high/low	AC/DC 10...30 V / AC/DC 0...0,5 V
Funktion einstellbar	Rückschaltsperr Hand-/Automatik-Betrieb Bypass-Betrieb Funktionstest Umschaltung der bevorzugten Leitung Meldeeingang für OP-Leuchten Meldeeingang für andere Geräte

Ausgang

Schaltglied	1 potentialfreier Wechsler
Arbeitsweise einstellbar	Arbeits-/Ruhestrom
Funktion einstellbar	siehe „Einstellmenü 5: Relais“ im Handbuch
Elektrische Lebensdauer bei Bemessungsbedingungen	10.000 Schaltspiele

Kontaktdaten nach IEC 61810

Bemessungsbetriebsstrom AC (ohmsche Last, $\cos \varphi = 1$)	5 A / AC 250 V
Bemessungsbetriebsstrom DC	5 A / DC 30 V
Überspannungskategorie	III
Minimale Kontaktbelastbarkeit	10 mA bei DC > 5 V

BMS-Schnittstelle

Schnittstelle / Protokoll	RS-485 / BMS
Baudrate	9,6 kbit/s
Leitungslänge	≤ 1200 m
Leitung: Schirm einseitig an PE	empfohlen: CAT6/CAT7 min. AWG23
Alternativ:	paarweise verdreht, Schirm einseitig an PE J-Y(St)Y min. 2 × 0,8
Abschlusswiderstand	120 Ω (0,25 W)
Geräteadresse, BMS-Bus	2...90

Umwelt/EMV

EMV	EN 61326 (siehe CE-Erklärung)
Arbeitstemperatur	-25...+55 °C

Klimaklassen nach IEC 60721

Ortsfester Einsatz (IEC 60721-3-3)	3K22
Transport (IEC 60721-3-2)	2K11
Langzeitlagerung (IEC 60721-3-1)	1K22

Mechanische Beanspruchung nach IEC 60721

Ortsfester Einsatz (IEC 60721-3-3)	3M11
Transport (IEC 60721-3-2)	2M4
Langzeitlagerung (IEC 60721-3-1)	1M12

Anschlussklemmen

Leistungsteil

Anschluss direkt am ATICS®, dient zum Anschluss der Steckvorrichtungen	Schraubklemmen
starr (flexibel) / Leitergrößen	10...70 mm ² (6...50 mm ²) / AWG 8 (10)...0
Abisolierlänge	15 mm
Anzugsmoment (Innensechskant 4 mm)	5 N m
Anschluss an den Steckvorrichtungen	Schraubsteckklemmen
Leiterquerschnitt starr min. / max	1,5 mm ² / 35 mm ²
Leiterquerschnitt flexibel min. / max.	1,5 mm ² / 25 mm ²
Leiterquerschnitt AWG min. / max	20 / 2
Abisolierlänge (keine Aderendhülsen verwenden)	20 mm
Anzugsmoment (Torx®-Schraubendreher T20 oder Schlitzschraubendreher 6,5 × 1,2 mm)	2,5 Nm (≤ 25 mm ²) 4,5 Nm (> 25 mm ²)
Drehmoment bei Handbetätigung (Innensechskant 5 mm)	ca. 6 Nm

Elektronik

Anschluss	Schraubsteckklemmen
starr/flexibel / Leitergrößen	0,14...1,5 mm ² / AWG 28...16
Abisolierlänge	7 mm
Anzugsmoment (Schlitzschrauben, Schraubendreher 2,5 × 0,4 mm)	0,22...0,25 Nm

Sonstiges

Betriebsart	Dauerbetrieb
Einbaulage	displayorientiert
Einsatz bis maximal	2000 m ü. NN
Schutzklasse	SK I
Schutzart LCD unter Folie (DIN EN 60529)	IP40
Gehäusematerial	Polycarbonat
Entflammbarkeitsklasse	UL 94 V-0
Schnellbefestigung	auf Hutprofilschiene IEC 60715
Schraubbefestigung	4 × M5
Abmessungen inkl. Klemmen (B × H × T)	234 × 270 × 73
Gewicht	ca. 3400 g

Normen und Zulassungen

Das Umschalt- und Überwachungsgerät entspricht folgenden Normen:

- DIN VDE 0100-710 (VDE 0100-710):2002-11*
- DIN VDE 0100-710 (VDE 0100-710):2012-10*
- DIN VDE 0100-710 (VDE 0100-710) Beiblatt 1:2014-06
- DIN VDE 0100-718 (VDE 0100-718):2014-06
- ÖVE/ÖNORM E 8007:2007-12-01
- IEC 60364-7-710:2002-11*
- IEC 60364-7-710:2021-05
- DIN EN 61508-1 (VDE 0803-1):2011-02*
- IEC 61508-1 (2010-04) Ed. 2.0*
- DIN EN 61508-2 (VDE 0803-2):2011-02*
- IEC 61508-2 (2010-04) Ed. 2.0*
- DIN EN 61508-3 (VDE 0803-3):2011-02*
- IEC 61508-3 (2010-04) Ed. 2.0*
- DIN EN 60947-6-1 (VDE 0660-114):2014-09
- IEC 60947-6-1 (2013-12) Ed. 2.1
- DIN EN 61557-8 (VDE 0413-8):2015-12

Normgerechte Überwachung von Trenntransformatoren nach:

- DIN EN 61558-1 (VDE 0570-1):2006-07
- DIN EN 61558-1/Berichtigung 1 (VDE 0570-1/Berichtigung 1):2008-11
- DIN EN 61558-1/Berichtigung 2 (VDE 0570-1/Berichtigung 2):2008-12
- DIN EN 61558-1/A1 (VDE 0570-1/A1):2009-11

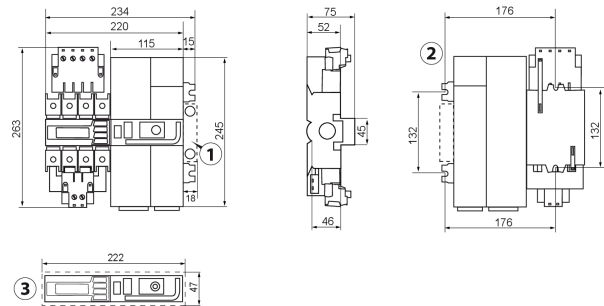
Die mit * gekennzeichneten Normen waren Gegenstand der Prüfung durch den TÜV Süd.



Die EU-Konformitätserklärung ist unter der folgenden Internetadresse verfügbar:

https://www.bender.de/fileadmin/content/Products/CE/CEKO_Atics.pdf

Maßbild



- 1 Zusätzlicher Platzbedarf für Hilfskontakt bei Einsatz des Bypass-Schalters
- 2 Rückansicht (Maße für Schraubmontage auf Montageplatte)
- 3 Ausschnitt für Verteilerabdeckung

Bestellangaben

ATICS®-...-ISO Varianten

Typ	Bemessungsbetriebsspannung U_e	Bemessungsbetriebsstrom I_e	Art.-Nr.	Handbuch Nr.
ATICS-2-63A-ISO	AC 240 V	AC 63 A	B92057202	D00046
ATICS-2-63A-ISO-ES*	AC 240 V	AC 63 A	B92057206	D00046
ATICS-2-63A-ISO-400	AC 415 V	AC 63 A	B92057204	D00046
ATICS-2-80A-ISO	AC 240 V	AC 80 A	B92057203	D00046
ATICS-2-80A-ISO-ES*	AC 240 V	AC 80 A	B92057207	D00046
ATICS-2-80A-ISO-400	AC 415 V	AC 80 A	B92057205	D00046

* mit Anschlussmöglichkeit für Energiespeicher ATICS-ES

Optionales Zubehör

Typ	Beschreibung	Art.-Nr.	Handbuch Nr.
STW2	Messstromwandler (Laststromüberwachung IT-System), I_e : AC 50 A	B942709	
STW3	Messstromwandler (Kurzschlussüberwachung) für ATICS® < 100 A; I_e : AC 100 A	B98021000	
SWL-100A	Messstromwandler (Laststromüberwachung IT-System), I_e : AC 100 A	B98021002	
ATICS-BP-2-63A-SET	Inhalt Bypass-Schalter-Set (I_e : AC 63 A): <ul style="list-style-type: none">• Bypass-Schalter 63 A einzeln, 2-polig, Schaltfolge: I-I+II-II, mit Hilfskontakt, Brücke, Klemmenabdeckung• Hilfskontakt für ATICS®• Leuchtmelder grün/rot für Hutschienenmontage	B92057252	D00162
ATICS-BP-2-80A-SET	Inhalt Bypass-Schalter-Set (I_e : AC 80 A): <ul style="list-style-type: none">• Bypass-Schalter 80 A einzeln, 2-polig, Schaltfolge: I-I+II-II, mit Hilfskontakt, Brücke, Klemmenabdeckung• Hilfskontakt für ATICS®• Leuchtmelder grün/rot für Hutschienenmontage	B92057253	D00162
EDS151	Isolationsfehlersuchgerät	B91080101	D00107
ESS3680	Transformator 3,68 kVA, AC 400 V / 230 V Für „ATICS® für 400-Volt-Systeme ohne N-Leiter“ dürfen nur die von Bender empfohlenen Transformatoren (T5, T6) verwendet werden!	B924744	
ATICS-ES	Energiespeicher für ATICS-2-63A-ISO-ES und ATICS-2-80A-ISO-ES	B72057255	D00009
AN412	Netzgerät DC 12 V für Energiespeicher ATICS-ES	B924150	

Bezeichnung ATICS-2-...-ISO:

2-poliges Umschalt- und Überwachungsgerät mit integrierter Isolations-, Last- und Temperaturüberwachung des IT-Systems, 1 dig. Eingang, 1 Relaisausgang, Kurzschlusserkennung im TN-System, mit plombierbaren ein- und ausgangsseitigen Kontaktabdeckungen, ausgangsseitigen Brücken und Schraubsteckklemmen für alle Anschlüsse. Messstromwandler STW2 und STW3.



Bender GmbH & Co. KG

Londorfer Straße 65
35305 Grünberg
Germany

Tel.: +49 6401 807-0
info@bender.de
www.bender.de



© Bender GmbH & Co. KG, Germany
Änderungen vorbehalten!
Die angegebenen Normen berücksichtigen
die bis zum 02.2025 gültige Ausgabe, sofern
nicht anders angegeben.